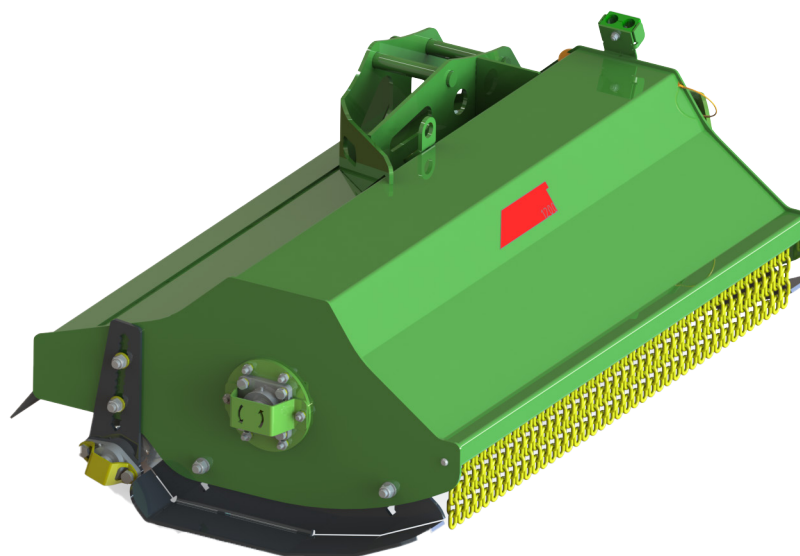


# AVANT<sup>®</sup>

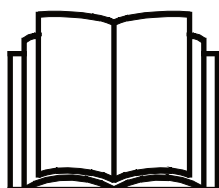
## Bruksanvisning för arbetsredskap



### Slagklippare I200

Produktnummer:  
Slagklippare I200

A37505



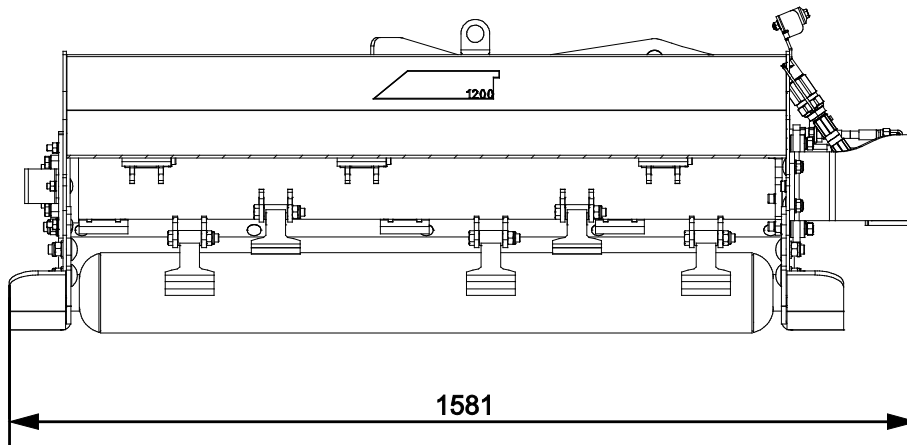
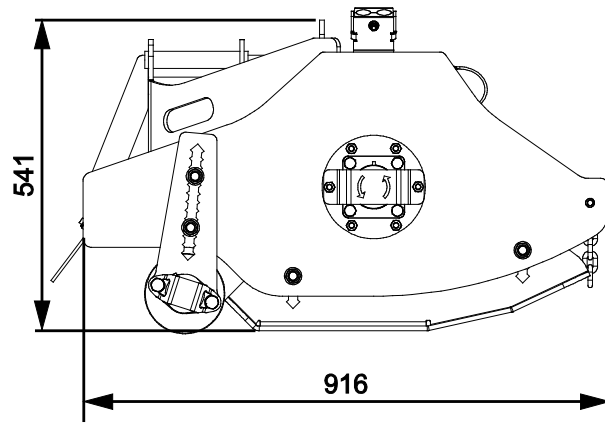
Läs bruksanvisningen noga innan redskapet tas i bruk och följ alla anvisningar.

Spara anvisningen för senare behov.

Tillverkare:

**AVANT<sup>®</sup>**  
AVANT TECNO OY  
e-mail: sales@avanttecno.com

Ylötie I  
33470 YLÖJÄRVI  
FINLAND  
Tel. +358 3 347 8800  
Fax +358 3 348 5511



# INNEHÅLL

<b>1. FÖRORD</b> .....	<b>4</b>
Varningssymboler i denna handbok.....	5
<b>2. AVSETT ANVÄNDNINGSSÄNDAMÅL</b> .....	<b>6</b>
<b>3. SÄKERHETSANVISNINGAR FÖR ANVÄNDNING AV ARBETSREDSKAPET</b> .....	<b>7</b>
<b>4. TEKNISKA SPECIFIKATIONER</b> .....	<b>11</b>
4.1    Redskapets säkerhetsdekalering och huvudkomponenter.....	12
<b>5. MONTERING AV REDSKAPET</b> .....	<b>14</b>
5.1    Fastsättning av hydraulkopplingar .....	16
<b>6. ANVÄNDARINSTRUKTIONER</b> .....	<b>17</b>
6.1    Kontroller före användning .....	18
6.2    Använda slagklipparen.....	19
6.3    Driftläge och flytläge .....	21
6.4    Transportläge .....	21
6.5    Arbeta på ojämna underlag.....	22
6.6    Extra vikter (tillval).....	23
6.7    Frånkoppling och förvaring.....	24
6.7.1    Förvaring med hydraulisk bom .....	24
6.7.2    Förvaring av okopplad slagklippare.....	25
6.8    Justera klipphöjd .....	25
6.9    Förebygga och rensa igensättningar .....	26
<b>7. UNDERHÅLL OCH SERVICE</b> .....	<b>27</b>
7.1    Inspektion av hydraulkomponenter .....	27
7.2    Rengöra arbetsredskapet.....	28
7.3    Smörjning .....	28
7.4    Inspektion av metallkonstruktioner .....	28
7.5    Underhåll av slagorna .....	28
<b>8. GARANTIVILLKOR</b> .....	<b>30</b>

## I. Förord

---

Avant Tecno Oy vill tacka dig för att du har köpt det här arbetsredskapet till din Avant-lastare. Det har utformats och tillverkats baserat på många års erfarenhet inom produktutveckling och tillverkning. Genom att bekanta dig med den här handboken och följa anvisningarna, säkerställer du din egen säkerhet och säkrar tillförlitlig drift av och en lång livslängd för utrustningen. Läs anvisningarna noggrant innan du börjar använda utrustningen eller utför underhåll på den.

Syftet med denna handbok är att hjälpa dig med:

- att manövrera utrustningen på ett säkert och effektivt sätt
- att upptäcka och förebygga eventuella farliga situationer
- att hålla utrustningen i gott skick och säkerställa en lång livslängd för den

Med dess anvisningar kan till och med en oerfaren användare använda arbetsredskapet och lastaren på ett säkert sätt. Handboken innehåller viktiga anvisningar också för erfarna AVANT-operatörer. Se till att alla personer som använder lastaren har fått tillräcklig handledning och att de har bekantat sig med handböckerna för lastaren, varje arbetsredskap som används och samtliga säkerhetsanvisningar innan utrustningen tas i bruk. Det är förbjudet att använda utrustningen för andra ändamål eller på något annat sätt än vad som beskrivs i den här handboken. Ha den här handboken nära till hands under utrustningens hela livslängd. Om du säljer eller överlämnar utrustningen till en tredje part, ska du se till att överlämna den här handboken till den nya ägaren. Om handboken går förlorad eller skadas, kan du begära en ny från din lokala Avant-återförsäljare eller från tillverkaren.

Utöver säkerhetsanvisningarna som finns i den här handboken, måste du efterleva alla arbetsskyddsförordningar, lokala lagar och andra regler rörande användningen av utrustningen. Särskild uppmärksamhet ska fästas på de regler som gäller användning av utrustningen på allmänna vägområden. Kontakta din Avant-återförsäljare för mer information om lokala regler innan du använder lastaren på allmänna vägar.

Kontakta din lokala AVANT-återförsäljare beträffande eventuella frågor, reervdelar eller några som helt problem som kan uppstå i samband med driften av din maskin.

Den här handboken är en översättning av de ursprungliga anvisningarna på engelska. På grund av fortlöpande produktutveckling, kan en del detaljer i den här handboken skilja sig något från din utrustning. Bilderna i den här handboken kan visa tillvalsutrustning eller funktioner som för närvarande inte är tillgängliga. Vi förbehåller oss rättigheten att utan föregående meddelande ändra innehållet i den här handboken. Copyright © 2018 Avant Tecno Oy. Alla rättigheter förbehålles.

## Varningssymboler i denna handbok.

Följande varningssymboler används i den här handboken. De indikerar faktorer som måste tas hänsyn till, detta för att minska risken för personskador och skador på egendom:



### **VARNING: VARNINGSSYMBOL**

Denna symbol betyder: **“Varning, var uppmärksam! Det handlar om din säkerhet!”**

Läs noggrant meddelandet som följer, det varnar för en omedelbar risk som kan ge upphov till allvarliga personskador.

Varningssymbolen och tillhörande säkerhetsmeddelande indikerar viktig information om säkerhet i denna handbok. Den används för att rikta uppmärksamheten på instruktioner som rör din personliga eller andras säkerhet. Var uppmärksam när du ser denna symbol, det handlar om din säkerhet, läs noggrant meddelandet som följer och informera även andra operatörer.

**FARA:** Detta signalord betecknar en farlig situation som, om den inte undviks, kommer att orsaka dödsfall eller allvarliga personskador.

**VARNING:** Detta signalord betecknar en potentiellt farlig situation som, om den inte undviks, kan orsaka dödsfall eller allvarliga personskador.

**OBSERVERA:** Detta signalord används när mindre skador kan uppstå om instruktionerna inte följs ordentligt.

### **OBS!**

Detta signalord indikerar information om korrekt användning och underhåll av utrustningen.

Underlåtenhet att iaktta anvisningarna som symbolen indikerar, kan leda till att utrustningen går sönder eller andra egendomsskador.

## 2. Avsett användningsändamål

AVANT Slagklippare 1200 är ett redskap avsett att användas tillsammans med de AVANT kompaktlastare som anges i tabell 1 nedan. Slagklipparen är utrustad med snabbkoppling S30 och är avsedd att användas med Avants hydrauliska bom A424552.

Slagklipparen är en slättermaskin av cylindertyp och är avsedd för slätter av högt gräs, snår, buskar och liknande vegetation. Slagklipparen kan användas i områden där det finns vegetation och trädgrenar upp till 20 mm i tjocklek.

Med den hydrauliskt utfällbara bommen är det möjligt att nå med slagklipparen till områden där det inte går att köra med lastaren. Detta gör att det är säkert och enkelt att klippa på vägrenar, diken, vid vatten och i andra svårtillgängliga områden. Slagklipparen och den hydrauliska bommen styrs med lastarens joystick.

Det rekommenderas att Avantlastaren är utrustad med en hytt (L, LX eller DLX) för att skydda föraren mot kringflygande klipprester. När redskapet är monterat på Avant 600-serien, rekommenderas extra sidovikter (A49063) för bättre stabilitet.

Slagklipparen måste vara nedsänkt på marken. Den får aldrig användas i upplyft läge. Slagklipparen är inte konstruerad för någon annan användning än vad som anges i den här bruksanvisningen och får inte användas för andra ändamål än vad som är avsett.

Arbetsredskapet har utformats så att det är så underhållsfritt som möjligt. Maskinföraren kan utföra de rutinmässiga underhållsåtgärderna. Allt reparationsarbete kan inte utföras av maskinföraren, utan krävande reparations- och underhållsarbeten ska överlåtas till professionella servicetekniker. Alla underhållsarbeten måste utföras med lämplig säkerhetsutrustning. Reservdelar måste vara identiska med originalspecifikationerna, vilket kan säkerställas genom att endast använda originalreservdelar. En separat reservdelskatalog kan finnas tillgänglig, kontakta din Avant-återförsäljare.

Bekanta dig med service- och underhållsanvisningarna i den här handboken. Kontakta din AVANT återförsäljare om du har ytterligare frågor om drift eller underhåll av utrustningen, eller om du behöver reservdelar eller underhållsservice.

**Tabell 1 - Slagklippare 1200 - Kompatibilitet med Avantlastare**

Modell	220	313S	420	525LPG	630	745	
	225	320S	423	R28	R35	750	e6
	225LPG		520	528	635	755i	e6
			523	530	640	760i	
			R20				
A37505	-	-	-	-	•	•	-

Det rekommenderas att endast använda redskapet med lastare märkta med i tabell 1. Vid användning av modeller markerade med (•), kan det hända att full pretanda inte kan uppnås. Ytterligare motvikter kan även krävas. För frågor beträffande kompatibilitet med modeller som inte presenteras i tabellen, ska du kontakta din Avant-återförsäljare.

### 3. Säkerhetsanvisningar för användning av arbetsredskapet

Tänk på att säkerheten beror på flera faktorer. Kombinationen av lastare och redskap är mycket kraftfull och felaktig eller vårdslös användning eller underhåll kan orsaka allvarliga personskador eller skador på egendom. På grund av detta måste alla maskinförare noggrant läsa instruktionsböckerna och bekanta sig med korrekt användning av både lastaren och redskapet innan idrifttagande. Använd inte redskapet om du inte helt har bekantat dig med dess användning och därmed sammanhängande risker.



FARA

**Missbruk, vårdslös användning eller användning av ett redskap som är i dåligt skick kan orsaka risk för allvarliga skador.** Bekanta dig med lastarens kontroller, rätt kopplingsförfarande och korrekt sätt att manövrera redskapet på ett säkert område. Lär dig särskilt hur man stannar och stänger av utrustningen på ett säkert sätt. Läs alla säkerhetsföreskrifter noggrant.

#### Läs alla säkerhetsanvisningar noggrant innan du hanterar arbetsredskapet



VARNING

- När du ansluter ett redskap till lastaren **ska du se till att låsstiften i lastarens snabbkopplingsplatta är i den lägre positionen och att de har låst redskapet vid lastaren.** Lyft eller flytta aldrig ett olåst redskap.
- Se till att slagklipparen eller annat redskap är ordentligt fäst vid den hydrauliska bommen. Läs alltid det separata redskapets bruksanvisning.
- Den hydrauliska bommen och alla redskap som kopplas till den är utformade för att användas av en operatör åt gången. Låt ingen annan vistas i utrustningens riskområde medan den används.
- Transportera alltid redskapet så lågt som möjligt för att bibehålla en låg tyngdpunkt och håll både den teleskopiska sidobommen och lastarens teleskopbom indragen medan du kör.
- Lämna aldrig förarsätet medan redskapet är i drift eller när styrspaken för externhydraulik är låst i på-läge. Klipparens knivblad fortsätter att rotera under en kort period efter det att hydraulflödet har stängts av. Vänta tills knivarna har stannat av helt innan du går i närheten av redskapet.
- Håll alltid ett säkerhetsavstånd på minst två meter mellan andra personer och en gräsklippare som skulle kunna starta eller röra sig. Stäng av klipparen enligt säker stopprocedur och sänk ned den stadigt på marken innan du lämnar förarsätet.
- Fara för skär- och krosskador - vassa och kraftfulla knivar roterar med hög hastighet. Använd endast slagklipparen nedsänkt mot marken. Om slagklipparen körs i något annat läge kan knivarna exponeras, vilket möjliggör kontakt med dem, och innebär också en risk för att skräp slungas ut. Stanna om andra personer finns inom driftsområdet. Använd endast om alla skydd är på plats.
- Fara - utslungade föremål. Låt inte någon stå i närheten av maskinen. Stanna redskapet om någon kommer närmare än 2 meter från redskapet. Använd endast om alla skydd är på plats.
- Risk för insnärjning - Roterande delar. Lämna aldrig förarsätet medan redskapet är i drift eller när styrspaken för externhydrauliken är låst i på-läge. Håll alltid ett säkerhetsavstånd mellan andra personer och maskiner som skulle kunna starta eller röra sig. Stäng av utrustningen enligt säker stopprocedur och sänk ned redskapet stadigt på marken innan du lämnar förarsätet eller när andra personer är närvarande inom driftsområdet.



- Kontrollera knivarna och rengör klippaggregatet regelbundet. Läs instruktionerna om underhåll och service och använd endast originalknivar.
- Håll händer och fötter borta från rörliga delar. Undvik att bära löst sittande kläder, såsom lösa skosnören eller långa halsdukar, när du arbetar med redskapet.
- Använd arbetsredskapet endast för dess avsedda syfte och med originalreservdelar och -verktyg.
- Var noga med att inte tilta slagklipparen för långt upp, eftersom detta kan få den att svänga mot lastarbommen. Håll slagklipparen på låg höjd.
- Säkra gräsklipparen mot oavsiktliga rörelser när den kopplas från lastaren. Koppla endast från på en plan yta, och använd stoppblock av trä för att förhindra att gräsklipparen flyttar sig.
- Säkerställ att klipparen har erforderligt stöd innan du utför besiktningar, underhåll eller justeringar. Säkra gräsklipparen med lämplig lyftutrustning, eller sänk ned den på stadiga träblock om du måste komma åt knivarna.
- Transportera alltid klipparen så lågt och så nära maskinen som möjligt för att bibehålla en låg tyngdpunkt. Kör långsamt och medvetet på hala underlag. Manövrera lastarens styranordningar långsamt och lugnt, särskilt i lutande terräng.
- Stäng av lastaren och placera redskapet i en säker position, vilket visas i Säker stopprocedur, innan någon form av rengöring, underhåll eller justering.
- Håll uppsikt över omgivningen och eventuella andra personer och maskiner som rör sig i närheten. Var uppmärksam på terrängens konturer och andra risker, såsom grenar och träd som kan sticka in i förarhytten, lösa stenar och hala underlag.
- Se till att endast använda arbetsredskap i gott skick. Modifiera inte arbetsredskapet på ett sätt som äventyrar dess säkerhet.
- Använd arbetsredskapet endast för dess avsedda syfte. Annat användningsändamål kan skapa onödiga säkerhetsrisker och utrustningen kan skadas.
- Se till att lastaren är utrustad med erforderliga säkerhetsanordningar och att de fungerar som de ska. Användning av säkerhetsbälte är ett måste. Om det finns särskilda säkerhetsrisker med driftområdet, ska du använda lämplig säkerhetsutrustning.
- Läs även säkerhetsanvisningarna och anvisningarna om korrekt användning av lastaren i lastarens användarhandbok.





**Felaktig eller oaktsam användning av redskapet kan orsaka allvarliga risker, skador eller dödsfall.** Lär dig att använda lastarens styranordningar på ett säkert område. Beakta särskilt hur arbetsredskapet och lastaren stannas på ett säkert sätt; följ anvisningarna om detta i handboken innan du lämnar förarsätet.



**Risk för krosskador - Låt aldrig någon gå under ett upplyft redskap eller lastarens bom.** Kom ihåg att lastarens bom kan sänkas eller tippa även då motorn har stängts av (krossrisk). Lastaren är inte avsedd för att hålla laster upphöjda under längre perioder. Sänk alltid arbetsredskapet till en säker position innan du lämnar förarsätet.



**Risk för skärskador och utslungade föremål - Se till att alla skydd är på plats.** Kör aldrig slagklipparen om inte alla skydd finns på plats. Exponerade knivar kan slunga iväg föremål med mycket hög hastighet, vilket skapar allvarlig fara för operatören och andra personer som befinner sig inom ett avstånd på upp till 30 m från slagklipparen. Håll alltid redskapet mot marken under användning.



**Risk för skärsår och kapade kroppsdelar - Vassa kanter och spetsar på arbetsverktyg.** Iaktta försiktighet med de vassa knivarna och risken för krosskador, i synnerhet vid underhåll och avlägsnande av igensättningar. Stäng alltid av redskapet enligt säker stopprocedur. Observera att lastarbommen kan sänkas ned och tippas även när motorn är avstängd. Gå aldrig under bommen eller en komponent i redskapet när det är i upplyft läge. Håll avstånd till den rörliga länningen.



**Kom ihåg att använda lämplig personlig skyddsutrustning:**

- Bullernivån vid förarsätet kan överskrida 85 dB(A), beroende på lastarmodell och driftcykel. Långvarig exponering för högt ljud kan orsaka hörselskador. Bär hörselskydd när du arbetar med lastaren.



- Bär skyddshandskar.



- Bär skyddsskor närhelst du arbetar med lastaren.



- Bär skyddsglasögon när du hanterar hydrauliska komponenter.

**Säker avstängning av redskapet innan du går nära det:****VARNING**

**Stäng alltid av redskapet enligt säker stopprocedur innan du lämnar förarsätet.** Säker stopprocedur förhindrar att redskapet rör sig oavsiktligt. Observera att lastarens bom kan sänkas även när lastarmotorn är avstängd. Säker stopprocedur:

- Sänk ned bommen helt och sätt ner redskapet på marken.
- Stäng av lastarmotorn och aktivera parkeringsbromsen.
- Släpp ut resttrycket ur hydraulsystemet; för alla hydrauliska manöverspakar till sina ändlägen några gånger.
- Ta ut tändningsnyckeln för att förhindra oavsiktlig start.

## 4. Tekniska specifikationer

**Tabell 2 - Slagklippare 1200 - Specifikationer**

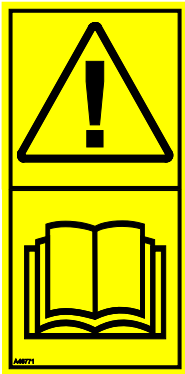
<b>Produktnummer</b>	A37505
Arbetsbredd:	1200 mm
Total bredd:	1393 mm
Klipphöjd:	25 - 100 mm
Standardslagor typ/antal:	Hammarstagor A65423 / 16 st.
Tillval slagtyper:	Y-slagor A419931 / 16 st. L-slagor A420305 / 16 st.
Vikt:	240 kg
Rekommenderat hydraulflöde:	60 l/min
Maximal inmatning av hydraulkraft:	20 MPa (200 bar), 68 l/min
Kompatibla AVANT lastarmmodeller:	Se tabell 1

#### 4.1 Redskapets säkerhetsdekalering och huvudkomponenter

Nedan listas de dekaleringar och märkningar som finns på redskapet. De måste vara synliga och läsbara på utrustningen. Ersätt otydlig eller saknad etikett. Nya etiketter finns tillgängliga via din återförsäljare eller kontaktinformationen som finns på höljet.



**Se till att alla varningsdekaleringar är läsbara.** Varningsskyltarna innehåller viktig säkerhetsinformation och de hjälper dig att identifiera och komma ihåg faror relaterade till utrustningen. Byt ut skadade eller saknade varningsdekaleringar med nya.



A46771



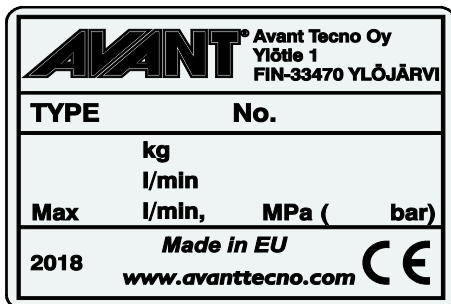
A46772



A46799



A46802

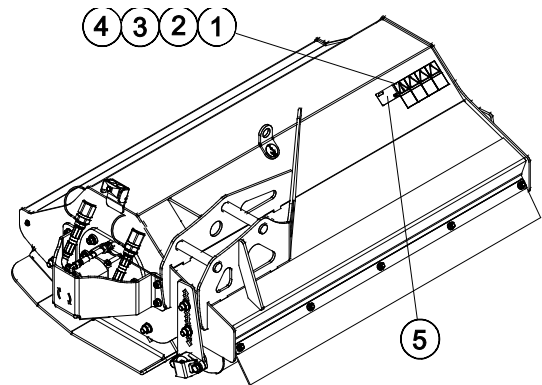


Arbetsredskapets typskylt A37505

**För att fästa en ny dekal:** Rengör ytan noggrant för att avlägsna allt fett. Låt det torka helt. Dra av skyddsfilmerna på dekalerna och tryck hårt för att fästa. Var försiktig så att du inte rör dekalens lim.

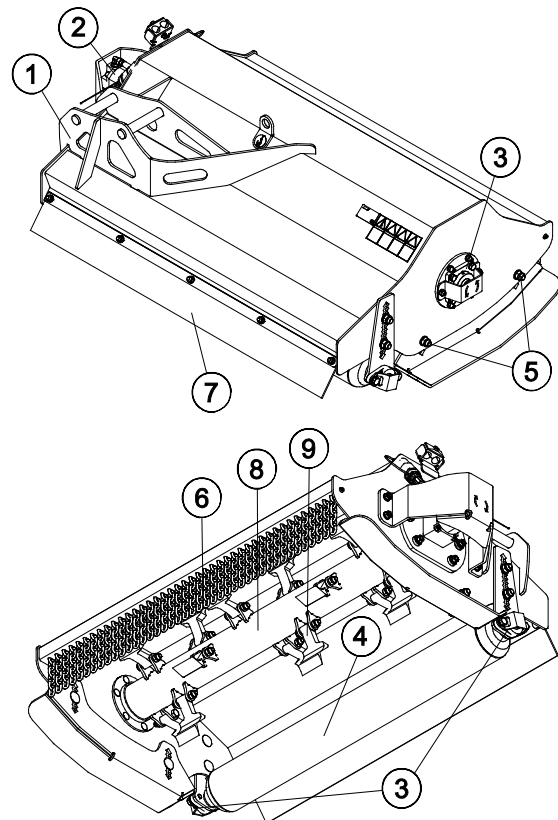
**Tabell 3 - Dekalplaceringar och varningsmeddelanden**

Dekal		Varningsmeddelande
1	A46771	Fara för felaktig användning - Läs anvisningarna före användning.
2	A46772	Risk för krosskador - Vistas inte under ett upphöljt arbetsredskap. Håll dig på avstånd från upphöjd utrustning.
3	A46799	Se upp för föremål som slungas ut; håll ett säkerhetsavstånd till utrustningen (2 m).
4	A46802	Se upp för vassa knivar - vidrör aldrig de roterande komponenterna och använd inte utrustningen utan alla skydd på plats.
5	A37505	Arbetsredskapets typskylt



**Tabell 4 - Slagklippare 1200 - Huvudkomponenter**

1	Ram med snabbkopplingsplatta för hydraulisk bom
2	Hydraulmotor
3	Lager
4	Stödvals
5	Justeringsbultar för medarna
6	Frontskydd, kedjor
7	Bakre skydd, gummiplatta
8	Slätteraxel
9	Slagor (16 st.)



## 5. Montering av redskapet

Det är enkelt och går snabbt att fästa redskapet på den hydrauliska bommen, men det måste göras med försiktighet. Redskapet monteras på lastaren med hjälp av snabbkopplingsplattan S30 på den hydrauliska bommen och redskapets motsvarighet.

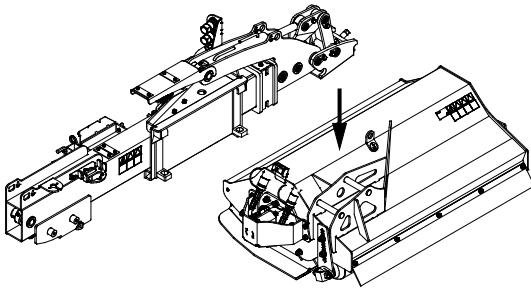
Om redskapet inte är låst på den hydrauliska bommen kan det lossna från lastaren och orsaka en farlig situation. Lastaren får inte köras och bommen får aldrig lyftas om inte redskapet har låsts. Följ alltid kopplingsinstruktionerna nedan för att förhindra farliga situationer. Håll också säkerhetsinstruktionerna i denna handbok i minnet. Redskapet monteras på den hydrauliska bommen på följande sätt:



**Klämrisk - Se till att ett olåst redskap inte kan röra sig eller välta.** Uppehåll dig inte i utrymmet mellan redskapet och lastaren. Montera redskapet endast på jämna ytor.

Kör och lyft aldrig ett redskapet som inte har låsts.

### S30 Snabbkoppling:

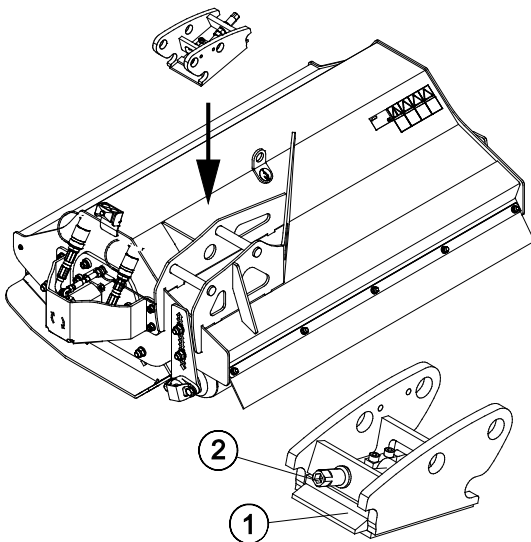


#### Steg 1:

- Fäst den hydrauliska bommen A424552 på lastaren enligt dess bruksanvisning.

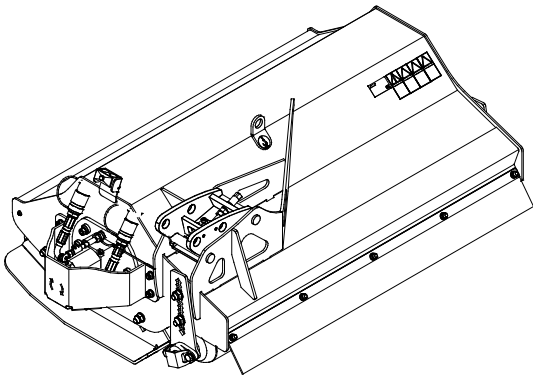
Eftersom det inte går att använda slagklipparen utan hydraulisk bom, se ytterligare instruktioner om användningen av den hydrauliska bommen i relevant bruksanvisning.

- Lyft upp den hydrauliska bommen ovanför redskapet.
- Se till att hydraulslangarna inte kommer i vägen för installationen.



#### Steg 2:

- Justera snabbkopplingen med motstycket och sänk ned bommen på plats.
- När bommens snabbkoppling är helt på plats låses säkerhetskilen (1) med justerskruven (2).



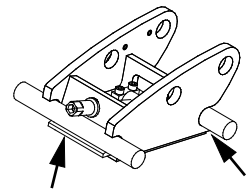
### Steg 3:

- Lyft upp bommen något – dra bommens styrspak bakåt för att lyfta upp redskapet från marken.
- **Kontrollera alltid att redskapet är låst på plats innan användning.**



### Risk för fallande objekt - Förhindra att redskapet faller ner.

Ett redskap som inte har låsts helt till lastaren kan falla på bommen eller mot maskinföraren, eller hamna under lastaren vid körning, vilket skulle leda till förlust av kontroll av lastaren. Kör och lyft aldrig ett redskap som inte har låsts.



**Säkerställ att lastaren är kompatibel med redskapet.** Förutom redskapets mekaniska kompatibilitet måste lastarens stabilitet, eventuell överbelastning av redskapet och lastarens styrsystems kompatibilitet säkerställas. Om du använder redskapet med en lastare som inte är lämplig att använda med den redskapsmodell du har, finns det risk att maskinen välter och att redskapet skadas på grund av överbelastning, förutom riskerna relaterade till okontrollerade rörelser hos redskapet och dess delar. Konsultera din Avant-återförsäljare innan du använder det här redskapet om din lastare inte finns listad i tabell 1 på sidan 1.

## 5.1 Fastsättning av hydraulkopplingar



**Risk för att redskapet kommer i rörelse och att hydraulolja sprutar ut - Koppla aldrig till eller från snabbkopplingar eller andra hydrauliska komponenter medan externhydraulikens styrspak är låst i på-läget eller om systemet är trycksatt.** Om du ansluter eller kopplar ifrån hydraulkopplingar medan systemet är trycksatt, kan det leda till oavsiktliga rörelser hos arbetsredskapet eller utslungning av högtrycksvätska, vilket kan leda till allvarliga skador och brännskador. Följ den säkra stopproceduren innan du kopplar ifrån hydrauliken.

Slagklipparens hydraulkopplingar passar till utgångarna på den hydrauliska bommen A424552. Alla tre kopplingar måste anslutas för att förhindra skador på hydraulmotorn.

Kopplingarna ansluts genom att trycka in en slangkoppling i motstycket på den hydrauliska bommen. Anslut kontakten med en färgad markör till mittkontakten på bommen (tryckanslutning). Slagklipparen roterar inte om slangarna ansluts i fel ordning.

### **OBS!**

Håll alla rördelar så rena som möjligt; använd skyddslocken både på arbetsredskapet och på lastaren. Smuts, is, etc. kan det göra märkbart svårare att använda rördelarna. Lämna aldrig slangarna hängande på marken; placera kopplingarna på hållaren på arbetsredskapet.

### **Koppla från hydraulslangar:**

Innan du kopplar från rördelarna, sänk ned arbetsredskapet till en säker position på en fast och jämn yta. Vrid styrspaken i hjälphydrauliken till dess neutrala läge.

### **OBS!**

När du kopplar loss redskapet, koppla alltid först från hydraulkopplingarna innan du låser upp snabbkopplingen, detta för att förhindra slangskador och oljeläckage. Återmontera skyddslocken på kopplingarna för att förhindra orenheter från att komma in i hydraulsystemet.

### **Frigöra resterande hydrauliskt tryck:**

Om det fortfarande finns resttryck i arbetsredskapets hydraulsystem, går det ofta att koppla från hydraulkopplingarna, men det kan bli svårt att koppla dem nästa gång. Om rördelarna inte går att ansluta, måste resttrycket frigöras genom att vrida på styrspaken i lastarens hjälphydraulik när motorn är avstängd. Säkerställ att det inte kvarblir något resttryck i arbetsredskapets hydraulsystem genom att stänga av lastarens motor och flytta lastarens styrspak för hjälphydraulik bakåt och framåt innan du kopplar från kopplingarna.



## 6. Användarinstruktioner

Kontrollera redskapet och arbetsområdet en gång till innan du börjar arbeta och se till att alla hinder har avlägsnats från arbetsområdet. En snabb inspektion av utrustningen och arbetsområdet före användning är ett sätt att säkerställa säkerheten och bästa prestandan.



**FARA**

**Risk för utslungade föremål och skärskador- Se till att alla skydd är installerade.** Kontrollera att klipparen är intakt och att alla skyddskåpor och delar till uppsamlaren är på plats innan du använder klipparen. Håll ett säkert avstånd från redskapet när det är igång och håll dig borta om någon annan person manövrerar lastarens reglage.



**VARNING**

**Fara - utslungade föremål.** Håll alltid ett säkerhetsavstånd på minst 2 meter till andra personer. Observera att klipparen kan slunga ut stenar, grus eller andra föremål som finns i området i hög hastighet. Låt inte andra komma nära gräsklipparen när den är igång. Undvik när så är möjligt att klippa på områden med lösa föremål.



**VARNING**

**Risk för att välta - Undvik överlastning.** Lastaren kan välta när man hanterar för tunga laster eller på grund av dynamiska rörelser som orsakas av körning med och hantering av tung last. Skjut inte ut teleskopbommen när lasten närmar sig lastarens lyftkapacitet eller när lastarbommen är i horisontellt läge. När du märker att lastarens bakhjul håller på att lyfta från marken eller om lastarens lastindikator (om en sådan monterats) avger en ljudsignal:



- Sänk lugnt ned lasten och dra in teleskopbommen.
- Undvik plötsliga ändringar i hastighet och riktning närhelst lasten är upplyft
- Använd ytterligare motvikter efter behov

## 6.1 Kontroller före användning

- Kontrollera att alla hinder, inklusive eventuella dolda sådana, har avlägsnats från arbetsområdet innan arbetet påbörjas.
- Kontrollera dagligen att knivarna är intakta och kan rotera fritt. Använd aldrig redskapet om knivar saknas eller är trasiga.
- Kontrollera att det inte finns något snöre eller annat främmande material som har surrat fast runt slagaxeln.
- Säkerställ att utomstående håller sig på ett tryggt avstånd när utrustningen används. Låt inte någon beträda bommens riskområde eller stå rakt framför lastaren. Kontrollera också att du kan backa lastaren säkert. Anta aldrig att utomstående håller sig där du senast såg dem; i synnerhet barn dras ofta till rörlig utrustning.
- Kontrollera arbetsredskapets och lastarens allmänna skick samt att hydraulolja inte läcker ut. Arbetsredskapet får inte användas om lastarens hydraulsystem eller arbetsredskapet är defekt. Se kapitel 7 för underhållsanvisningar.
- Använd arbetsredskapet och lastarens styranordningar endast från förarplatsen. Säkerställ att lastaren och arbetsredskapet används på ett säkert sätt och för det avsedda ändamålet. Låt inte barn använda utrustningen.
- Använd aldrig lastaren eller arbetsredskap när du är påverkad av alkohol, droger, läkemedel som kan påverka omdömesförmågan eller orsaka sömnhet eller om du av andra, medicinska inte är kapabel att använda utrustningen.
- Kom ihåg rätt arbetsmetoder och lämna inte förarplatsen i onödan.



**WARNING**

**Risk för utslungade föremål - Se till att alla knivar sitter fast ordentligt.** Kontrollera att alla knivar är säkert fastsatta och att inga av bladen saknas. Lösa, skadade eller saknade knivblad kan orsaka att delar slungas ut från slagklipparen. Använd endast låsmuttrar för fastsättning av knivarna.



**WARNING**

**Undvik att köra över personer - Kontrollera omgivningen innan körning.** Håll alltid uppsikt i den riktning lastaren rör sig. Innan du backar bör du alltid se till att åskådare, särskilt barn, befinner sig på ett säkert avstånd för att undvika olyckor.



**WARNING**

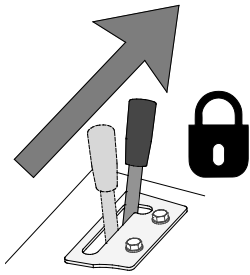
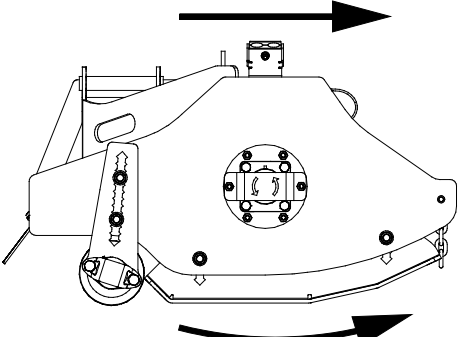

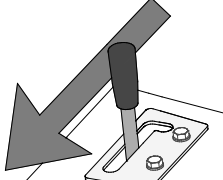
**Risk för att välta - Undvik att lasta i för mycket material och håll tung last nära maskinen. Håll lasten nära marken när du kör, speciellt när du svänger och på ojämn terräng.** Observera att tung last och långt avstånd mellan lastaren och lastens tyngdpunkt påverkar balansen och hanteringen av lastaren. Du rekommenderas använda ytterligare motvikter, särskilt vid manövrering av mindre lastarmodeller. För lastare i 200-serien rekommenderas användning av däckvikter. Vid tunga laster måste teleskopbommen hållas indragen när lastaren är i rörelse. Använd alltid säkerhetsbälte.

## 6.2 Använda slagklipparen

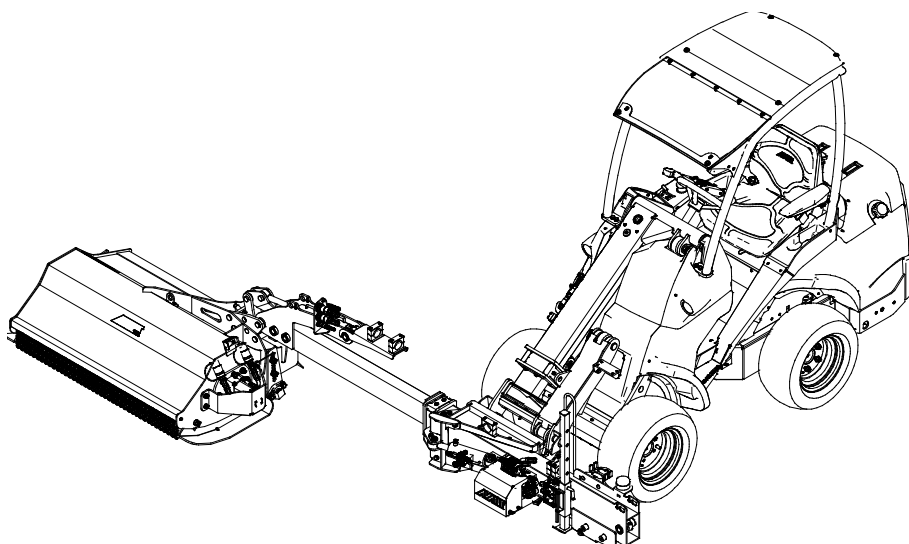
### Innan du startar slagklipparen

Ställ in och justera slagklipparen till korrekt driftläge.

### Starta slagklipparen:

	<p>Flytta lastarens styrspak för externhydraulik mot sitt låsta läge för att börja styra bommens hydraulik.</p> <p>Stoppa redskapet genom att släppa spaken till neutralt läge.</p> <p>Slagklipparen är endast avsedd att användas i framåtgående körriktning.</p>	
	<p>Bommens och slagklipparen funktioner styrs med uppsättningen styrspakar för redskap enligt följande:</p> <ol style="list-style-type: none"> <li>1. Slagklippare start/stopp</li> <li>2. Tryck knappen åt vänster för att dra in bommen och åt höger för att förlänga bommen.</li> <li>3. Tryck knappen åt vänster för att höja slätterhacken och åt höger för att sänka slagklipparen.</li> </ol>	
	<p>Slagklipparen kommer bara rotera i avsedd körriktning. Styrspaken för externhydraulikens bakåtgående riktning har ingen effekt.</p>	

Manövrera lastarens styrdon och dess redskap mjukt och försiktigt och undvik skarpa kurvor och plötslig förändring av hastighet eller riktning närhelst du använder slagklipparen.



**VARNING**

**Vårdslös användning kan skada dig eller åskådare - Håll lastaren under kontroll hela tiden.** Manövreringen av en kraftfull gräsklippare kräver maskinförarens fulla uppmärksamhet. Gör inget som skulle kunna distrahera dig under arbetet, som att använda mobila enheter.

**Rekommenderad driftshastighet och högsta tillåtna oljeflöde:**

- Justera motorvarvtalet så att lastarens oljeflöde till hjälphydrauliken ligger inom de angivna värdena för klipparen. För lite flöde kommer inte att rotera knivarna snabbt nog för att ge gott klippresultat. Rätt flöde säkerställer att knivarna roterar snabbt nog för en bra finish. Däremot kommer alltför hög inställning resultera i kraftiga vibrationer och höga ljud, och klipparen kan skadas. Generellt bör bara 1-pumpsinställningen användas (på tillämpliga lastare).
- Anpassa körhastigheten efter klipphöjd, grästyp och andra förhållanden för att säkerställa en bra klippning. Övervaka gräsklipparens uppsamling och rotationshastighet genom att lyssna på förändringar i dess ljud.

**OBS!**

Manövrera redskapet och håll hydraulflödet inom det rekommenderade området. Överskrid aldrig den maximala imatningen av hydraulenergi.

**OBSERVERA**

**Risk för att delar kastas ut - Undvik att köra redskapet i mycket hög hastighet.** Att köra redskapet i för hög hastighet kan orsaka kraftiga vibrationer, buller eller att delar slungas ut från redskapet, vilket kan leda till personskador. Se rekommenderat hydraulflöde i denna handbok.

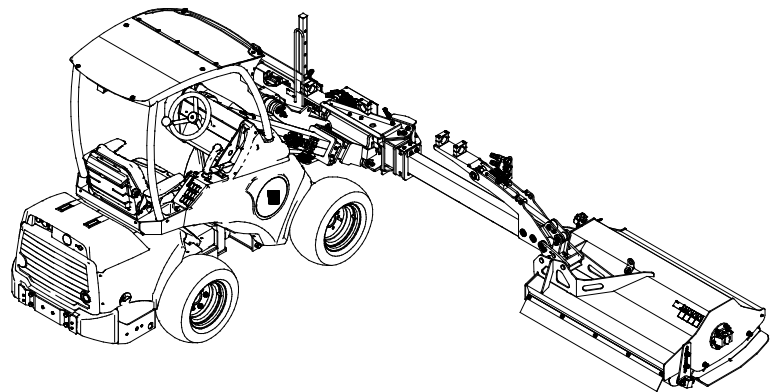
**FARA**

**Risk för allvarliga personskador - Lämna aldrig utrustningen oövervakad när den är igång.** Starta endast redskapet när det är redo att användas. Gå inte i närheten av utrustningen när en annan person manövrerar lastarens reglage.

## 6.3 Driftläge och flytläge

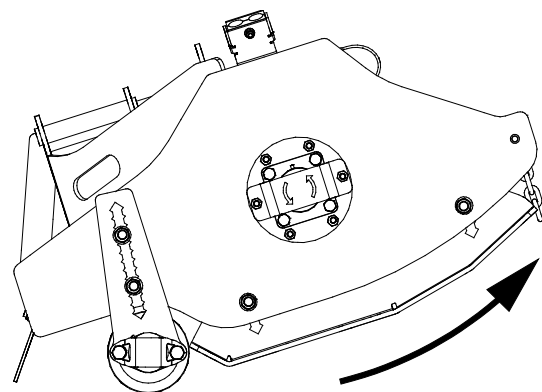
### Normalt driftläge:

- Låt den hydrauliska bommen vara förlängd
- Sänk ned redskapet på marken.
- Håll snabbkopplingsplattan i nästan vertikalt läge
- Anpassa bomhöjden så att slagklipparen fritt kan röra sig uppåt och nedåt



### Lyft läge:

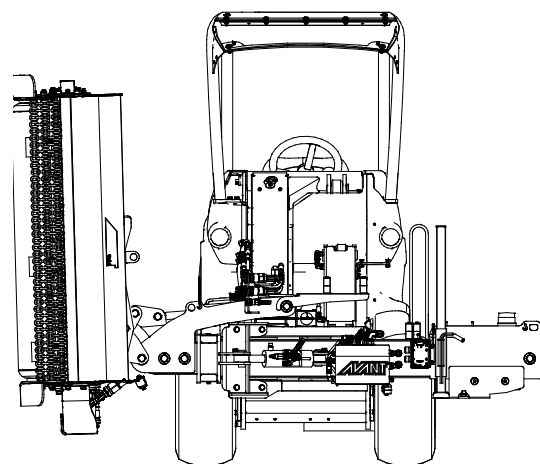
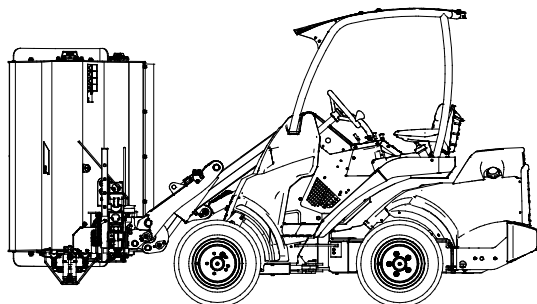
När du använder slagklipparen på hög vegetation eller tjocka snår kan det vara lämpligt att tilla fronten på slagklipparen uppåt.



## 6.4 Transportläge

Håll slagklipparen lyft från marken och något lutad åt sidan vid körning med lastaren, så som visas på bilden nedan.

Håll också den hydrauliska bommen helt indragen under transport. För säkerhets skull rekommenderas det att koppla ur externhydrauluttaget under transport.



## 6.5 Arbeta på ojämna underlag

Det är nödvändigt att iaktta försiktighet vid användning av utrustningen i lutande terräng och sluttningar. Kör långsamt särskilt på lutande, ojämna och hala ytor och undvik plötsliga ändringar i hastighet och riktning. Manövrera lastarens kontroller med försiktiga och jämna rörelser. Se upp för diken, hål i marken och andra hinder, då kollision med hinder kan orsaka att lastaren stjälpes.

Maximal lyftkapacitet kan inte uppnås på lutande terräng. I horisontellt lutande terräng får lasten aldrig lyftas högt upp. Lastarens ledade ram bör hållas rak vid lyft av tunga laster; om du svänger lastaren under lasthanteringen minskar lastarens stabilitet, vilket i sin tur kan leda till att maskinen stjälpes.

Kör gräsklipparen rakt upp eller ner, inte diagonalt när du klipper sluttningar. Undvik att starta eller stoppa gräsklipparen i en sluttning. Var extra försiktig när du ändrar riktning i en sluttning.

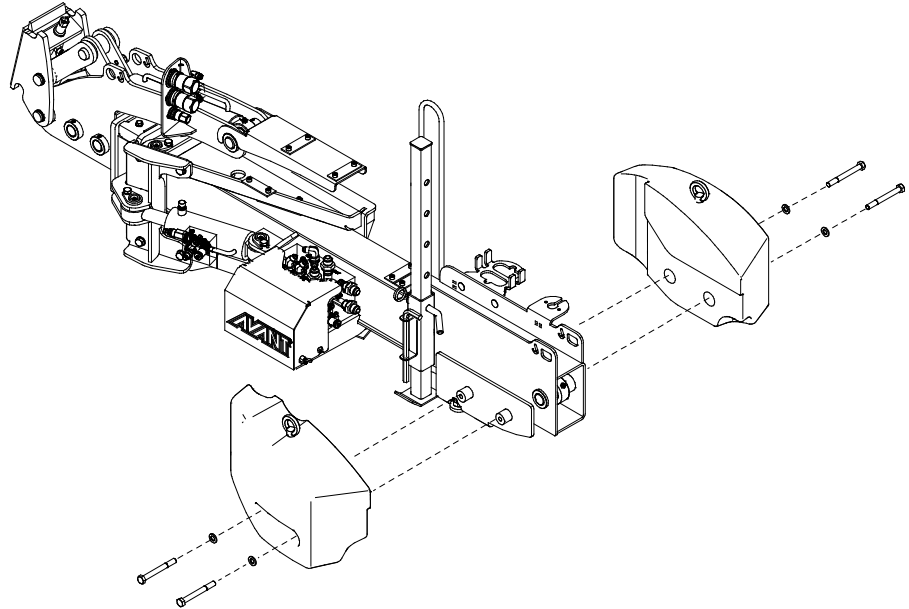
Om däcken förlorar fäste ska du stoppa knivarna och fortsätta långsamt nerför sluttningen. Kör inte gräsklipparen nära stup, diken eller vallar. Lastaren kan tippa omkull om ett av hjulen plötsligt går över kanten på en klippa eller ett dike eller om kanten rasar.

## 6.6 Extra vikter (tillval)

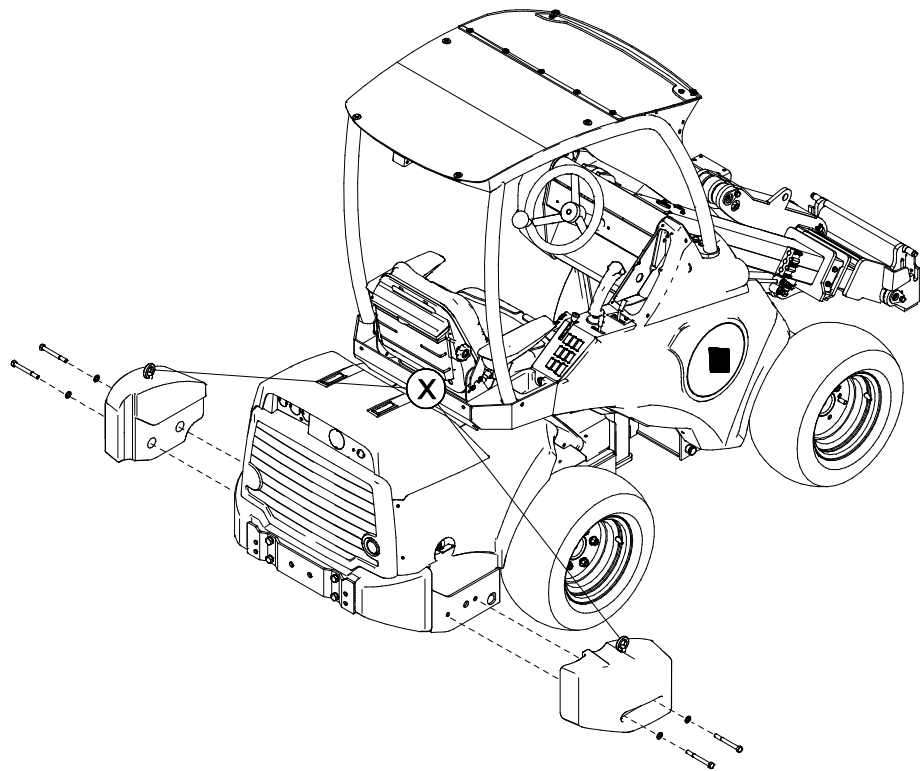
Vissa arbeten kan kräva mer vikt på bommen för bästa resultat. Vanligtvis kan lastarens stabilitet avsevärt ökas med hjälp av Avant extravikter när man behöver kunna sträcka ett tungt redskap längre ut. Samma vikter (A49063) kan också användas som motvikter på lastaren.

Montera vikterna som ett par och lås dem med bultar i båda ändar.

Extra vikter (A49063)  
monterade på bommen



Extra vikter (A49063)  
monterade på lastaren



**OBS!**

Ersätt lyftöglorna (X) med pluggar efter montering på lastaren.

**OBS!**

Max 2 vikter totalt kan läggas till (1 på varje sida). Att lägga på ytterligare vikter kan skada redskapet eller lastaren.

## 6.7 Frånkoppling och förvaring

Koppla loss och förvara redskapet på ett jämnt underlag. Redskapet bör helst förvaras på ett ställe där det är skyddat mot direkt solljus, regn och extrema temperaturer.

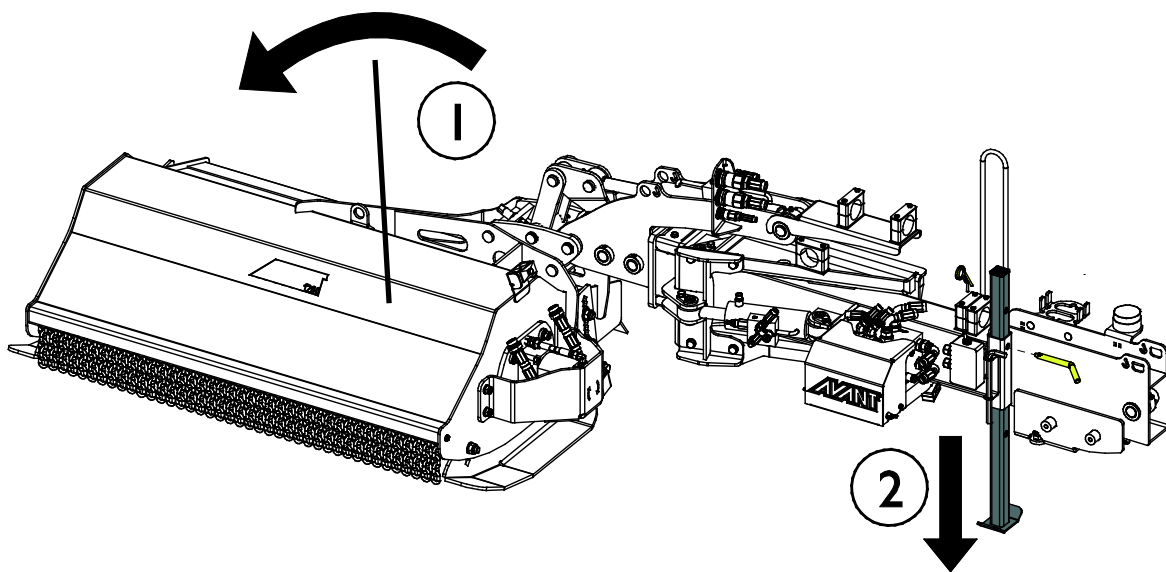
- Undvik att lämna redskapet liggandes direkt på marken under längre perioder. Placera det till exempel på tråklossar eller en lastpall.
- Placera multikontakten i hållaren. Lämna aldrig hydraulkopplingen på marken.
- Säkerställ att redskapet inte kan komma i rörelse under förvaring.
- Klättra aldrig upp på redskapet.

Rengör noggrant klippaggregatet och klipparens komponenter, och ta bort alla återstående klipprester innan vinterförvaring. Bättra på lacken där det behövs och smörj smörjpunkterna för att förebygga rostskador.

### 6.7.1 Förvaring med hydraulisk bom

För kortvarig förvaring kan slagklipparen kopplas loss från lastaren tillsammans med den hydrauliska bommen med hjälp av den hydrauliska bommens förvaringsstöd.

1. Dra in den teleskopiska förlängningen av bommen till helt indraget läge. Placera slagklipparen huvud i horisontellt läge strax ovanför marken.
2. Sänk ned stöden och lås med stift.
3. Sänk försiktigt ned slagklipparen tillsammans med den hydrauliska bommen till marken. Koppla loss multikontakten och lås upp redskapets låsstift. Sänk ned slagklipparen och bommen mot marken, så att stöden står stadigt på marken.


**OBS!**

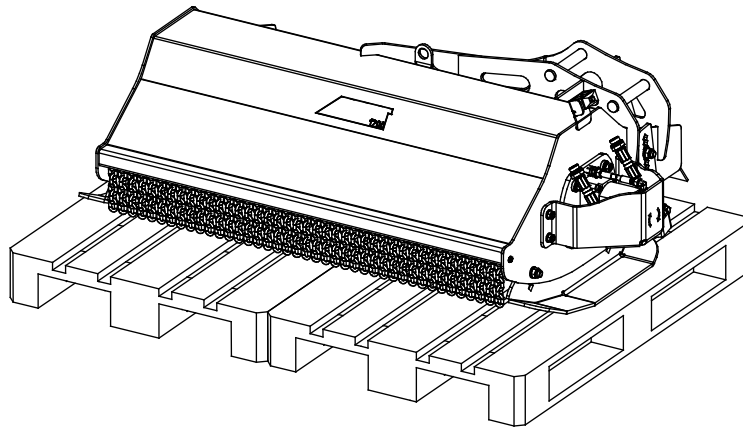
Förvaringsstöden får endast sänkas ned vid förvaring av slagklipparen fäst vid den hydrauliska bommen. För information om hur man förvarar den hydrauliska bommen separat, se den hydrauliska bommens bruksanvisning.



### 6.7.2 Förvaring av okopplad slagklippare

Vid förvaring av slagklipparen under längre perioder än tillfällig fränkoppling från lastaren bör slagklipparen kopplas från den hydrauliska bommen och förvaras separat.

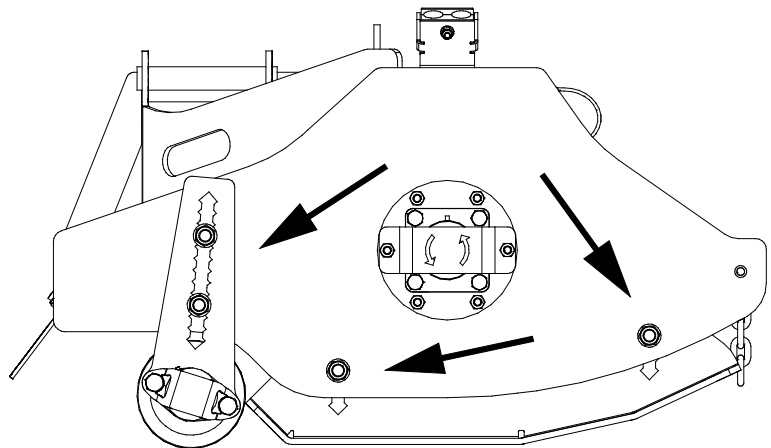
Undvik att lämna redskapet stående direkt på marken. Placera det till exempel på tråklossar eller en lastpall. Det kan vara nödvändigt att använda en större pall eller två pallar för att säkerställa slagklipparens stabilitet under förvaring.



### 6.8 Justera klipphöjd

Slagklipparens klipphöjd kan justeras genom att ändra inställningarna för valsen och medarna, vilket visas med pilar i bilden intill.

- Lossa muttrarna med en 24 mm nyckel
- Ta inte helt bort muttern - lossa bara tillräckligt för att flytta bulten så att höjden kan justeras.
- Se till att slagklipparen står stadigt under justeringarna; använd till exempel träblock. Slagklipparen bör hållas kopplad till lastaren under justeringarna.
- Ställ alla fästelement till samma läge.



## 6.9 Förebygga och rensa igensättningar

Att hålla rotationshastigheten tillräckligt hög och körhastigheten låg under krävande förhållanden är avgörande för att undvika igensättningar. Håll utrustningen ren så att material inte fastnar på den.

Vått, tjockt och högt gräs kan lindas runt slagaxeln om körhastigheten är för hög. Vid slåtter av högt eller vått hö kan mer än en körning behövas för att uppnå ett jämnt resultat. Att justera slåtterhöjden till ett högre läge, eller arbeta i lyft arbetsläge kommer också att bidra till att undvika igensättningar.

Om igensättning sker, måste den rensas för hand med lämpliga verktyg. Följ säker stopprocedur innan du går nära slåtterhacken.



**Risk för skärskador - Övontad start.** Rensning av en igensättning kan sätta igång slåtterhacken övontat omedelbart efter rensningen, om lastarens externhydraulik är på.

Stäng alltid av lastaren enligt säker stopprocedur innan du går i närheten av gräsklipparen. Sätt aldrig in händerna under klippdäcket om knivarna kan börja rotera eller slåtterhacken röra på sig.

Förhindra olyckor genom att alltid föra styrspaken för hjälphydrauliken till sitt neutralläge, stänga av lastarmotorn och släppa ut resttrycket i hydraulsystemet innan du går nära redskapet.



**Risk för allvarliga personskador - Övontad start.** För att vara säker på att redskapet inte kommer att rotera, koppla bort multikontakten (eller hydrauliska snabbkopplingar) innan du går nära det.

## 7. Underhåll och service

Arbetsredskapet har utformats så att det är så underhållsfritt som möjligt. I det kontinuerliga underhållet ingår regelbunden rengöring och smörjning samt bevakning av arbetsredskapets skick. På grund av krossningsrisken som nedsänkbara maskindelar orsakar ska allt underhållsarbete göras när alla rörliga delar sänkts ned helt och arbetsredskapet ligger mot marken.



**FARA**

**Risk för krosskada - Gå aldrig under upplyft redskap.** Säkerställ att redskapet har erforderligt stöd under allt underhåll. Gå aldrig under ett upplyft redskap. Lastarens bom kan plötsligt sänkas under underhåll, även då lastarens motor inte är igång, vilket kan orsaka allvarliga skador. Allt underhåll och all service ska genomföras med arbetsredskapet i nedsänkt, säkert läge.

### 7.1 Inspektion av hydraulkomponenter

Kontrollera hydraulslangarna och hydraulikkomponenterna när lastaren är avstängd och trycket utsläppt. Använd inte redskapet om du har upptäckt ett fel i arbetsredskapets eller lastarens hydraulsystem. Läckande hydraulvätska kan penetrera huden och orsaka allvarliga skador. Uppsök utan dröjsmål läkare om hydraulvätskan penetrerar huden. Tvätta noga kroppsdelar som kommit i kontakt med hydraulolja med tvål och vatten. Vätskan är också skadlig för miljön och utsläpp måste förhindras. Reparera alla läckor så fort de har upptäckts eftersom en liten läcka snabbt kan bli stor. Använd endast hydraulolja som är godkänd för användning med Avant-lastare.



**FARA**

**Risk för injektion av vätska under högt tryck genom huden - Släpp ut resttrycket före underhåll.** Hantera inte hydraulsystemet när det är trycksatt, eftersom en koppling kan gå sönder och utsprutande olja orsaka allvarliga skador. Använd inte utrustningen om du har upptäckt ett fel i hydraulsystemet.



Kontrollera slangarna visuellt för sprickor och slitage. Om det finns tecken på läckage, kontrollera komponenten genom att hålla en bit kartong i området där du misstänker att läckan finns. Leta inte efter läckor genom att använda händerna. Bevaka slitaget på slangarna och stoppa driften om det yttersta lagret på någon av slangarna har slitits ut. Kontrollera dragningen av slangarna; justera slangklämmorna för att förebygga slitage på slangarna. Slangarna har en begränsad livslängd. Beroende på användningen måste alla slangar inspekteras grundligt senast efter 3–5 års användning och vid behov ska de bytas ut mot nya.

Om du hittar fel betyder detta att en hydraulslang eller -komponent måste bytas ut och utrustningen får inte användas förrän den har reparerats. Reservdelar får du hos din närmaste AVANT-återförsäljare eller en auktoriserad verkstad. Överlåt reparationer till professionella servicetekniker om du inte har lämplig kunskap och erfarenhet av hydraulsystem och säkert genomförande av reparationer.

**OBS!**

Rengör lastarens oljekylare regelbundet; se lastarens användarmanual för ytterligare instruktioner. Överhettning av oljan minskar effekten och påverkar livslängden hos de hydrauliska komponenterna i både redskapet och lastaren.

## 7.2 Rengöra arbetsredskapet

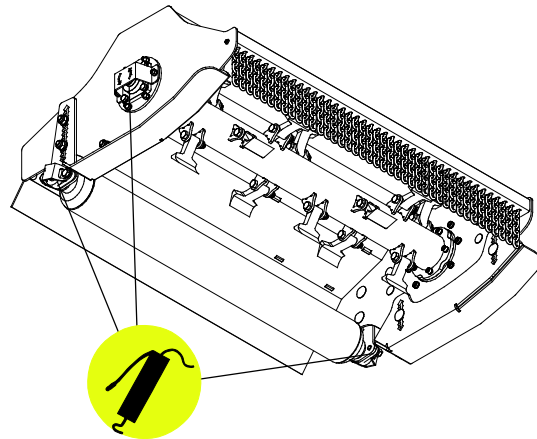
Rengör arbetsredskapet regelbundet för att undvika ansamling av smuts, vilket är mycket svårare att avlägsna. En högtryckstvätt och mildt rengöringsmedel kan användas för rengöring. Använd inte starka lösningsmedel och spraya inte rengöringsmedlet direkt mot de hydrauliska komponenterna eller etiketterna på arbetsredskapet.

## 7.3 Smörjning

Det finns smörjpunkter på valsens lager och på slagaxeln.

Lämpliga smörjintervall är starkt beroende av driftsförhållandena, men smörjmedel måste tillsättas åtminstone efter varje 10 timmars användning. Tillräcklig smörjning måste säkerställas, och om lagren har blivit smutsiga måste smörjmedel tillsättas; tillsatt smörjmedel kommer att driva ut smuts.

Rengör änden på nippeln före smörjning och tillsätt endast en liten mängd smörjmedel åt gången. Alla smörjnipplar är standard R1/8"-nipplar. Byt ut skadade nipplar.



## 7.4 Inspektion av metallkonstruktioner

Även redskapets metallkonstruktioner måste kontrolleras regelbundet. Kontrollera visuellt för skador och inspektera snabbkopplingsfästena och området runt omkring dem noggrant. Redskapet får inte användas om det är deformerat, sprucket eller trasigt.

Svetsreparationer får endast utföras av professionella svetsare. Vid svetsning får endast metoder och tillsatser som lämpar sig för det stål som redskapet är gjort av användas. Kontakta närmaste serviceställe för mer information om reparationer.

## 7.5 Underhåll av slagorna

Slagornas skick bör kontrolleras åtminstone efter några gångers användning. Slagorna slits vid normal användning och kan skadas om de slår i en sten eller något annat hinder.

Om slätterresultatet har försämrats har slagorna förmodligen blivit slöa eller några av knivbladen skadats. Ojämnt slätterresultat, ökat effektbehov eller ökad vibrationsnivå är tecken på slöa eller skadade knivar.

För att skydda slagorna och andra komponenter är bladen monterade vid axeln på ett sätt som tillåter dem att ge vika om de slår i stenar eller andra hinder. Kontrollera att alla bladen rör sig fritt och inte har fastnat. Y- och L-slagorna är vässade på båda sidor och kan installeras åt vilket håll som helst. Se till att du sätter fast bladen på samma sätt som de förut var monterade, när du sätter tillbaka dem. Dra inte åt knivskruvarna för mycket.

**OBS!**

Fästbultar och muttrar bör ersättas med nya när du byter knivblad.



**Risk för att delar slungas ut - Se till att alla knivar är ordentligt fästa.** Kontrollera att alla knivar är säkert fastsatta och att inga av bladen saknas. Lösa, skadade eller saknade knivblad kan orsaka att delar slungas ut från slätterhacken. Använd endast låsmuttrar för fastsättning av knivarna.

**OBS!**

Om bladen har stora hack eller sprickor eller har slitits mycket måste de bytas ut. Använd alltid bra skyddshandskar när du hanterar knivarna.

**OBS!**

Kontrollera att slätterhacken balanseras för att undvika skador på lagren. Reparera slätterhacken om du lägger märke till onormala vibrationer eller buller. Kontakta service för hjälp.

## 8. Garantivillkor

---

Avant Tecno Oy ger arbetsredskap som de tillverkat en garanti på ett år (12 mån) från inköpsdatum.

### **Garantin omfattar följande reparationskostnader:**

- Arbetskostnader om reparationen inte utförs på fabriken.
- Fabriken ersätter felaktiga komponenter eller tillbehör med nya.

Från fall till fall kan det överenskommas med fabriken om att fabriken ersätter kunden priset för komponenter som denne skaffat.

### **Garantin ersätter inte:**

- Vanliga servicearbeten eller reserv- och sliddelar till dessa.
- Skador som orsakas av ovanliga användningsförhållanden eller -sätt, vårdslöshet, ändringar av maskinens konstruktion utan medgivande från Avant Tecno Oy, användning av andra än originaldelar eller bristande underhåll.
- Påföljder av ett fel, såsom att arbetet avbryts eller andra eventuella ytterligare skador.
- Rese- och/eller fraktkostnader på grund av reparation.

**EY-vaatimustenmukaisuusvakuutus**  
**EG-försäkran om överensstämmelse**  
**EC Declaration of Conformity**



Valmistaja / Tillverkare / Manufacturer:

AVANT TECNO OY

Osoite / Adress / Address:

Ylötie 1

33470 YLÖJÄRVI, FINLAND

Vakuutamme täten, että alla mainitut tuotteet täyttävät konedirektiivin turvallisuus- ja terveysvaatimukset (direktiivi 2006/42/EY muutoksineen). Seuraavia yhdenmukaistettuja standardeja on sovellettu /

Vi försäkrar härmed att nedan beskrivna produkter överensstämmer med hälso- och säkerhetskrav i EG-maskindirektiv (EG-direktiv 2006/42/EG som ändrat). Följande harmoniserade standarder har tillämpats /

We hereby declare that the products listed below are in conformity with the provisions of the Machinery Directive (directive 2006/42/EC as amended). The following harmonized standards have been applied:

SFS-EN ISO 12100, SFS-EN ISO 4413

Mallit / Modeller / Models:

Avant	
Hydraulitoiminen niittomurskain; Avant-kuormaajan työlaite Hydraulisk slaghackaggregat; arbetsredskap för Avant lastare Hydraulic flail mower; attachment for Avant loaders	A37505



13.8.2018 Ylöjärvi, Finland

Risto Käkelä,  
 Toimitusjohtaja / Verkställande direktör /  
 Managing Director

Originalversion



**AVANT<sup>®</sup>**